

חליפת שרד לשוטר

77/2015

1. כ ל ל י

1.1 תיאור האופיון:-

1.1.1 אופיון זה מתייחס לחליפת שרד לשוטר הכוללת את הפריטים הבאים:

מס"ד	פריט
1	מעילון (ז'קט)
2	מכנסיים/חצאית
3	עניבה
4	חולצה
5	חגורה
6	מעיל גשם
7	מעיל חורף

1.2 הפריטים המרכיבים את חליפת השרד : מעילון ומכנסיים/חצאית, ייוצרו לפי מידות פרטניות;  
שאר הפריטים יהיו "פריטי מדף", עדכניים, ויותאמו אישית למשתמש.

2. ד ר י ש ו ת

2.1 דרישות טכניות – חומרים עיקריים:-

2.1.1 מעילון

2.1.1.1 בד פוליאסטר/צמר בגוון כחול נייבי, בעל התכונות העיקריות הבאות:

1. משקל – 230 גר/מ"ר.
  2. הרכב – 55% פוליאסטר/ 45% צמר.
  3. אורך הסיבים – צמר: 7.6-8.9 ס"מ, פוליאסטר: 7.6 ס"מ (מינימום).
  4. כוח קריעה – 68 ק"ג בשתי, 36 ק"ג בערב (מזערי)
  5. מבנה – אריג מלוכסן.
  6. צפיפות חוטים – 21X44
- 2.1.1.2 בד ויסקוזה במשקל כ- 100 גר/מ"ר עבור הבטנה.
- 2.1.1.3 בטנות ביניים עבור עיבוד החלקים.
- 2.1.1.4 כריות כתפיים בעלות כיסוי מבד סינטטי עם מילוי 100% כותנה.
- 2.1.1.5 כפתור פח, מוכסף, עם סמל משטרה מובלט.
- 2.1.1.6 סמלי משטרה רקומים.

2.1.2 מכנסיים/חצאית

2.1.2.1 בד פוליאסטר/צמר (כמפורט בסעיף 2.1.1.1 לעיל).

2.1.2.2 בד פוליאסטר-כותנה, במשקל כ- 165 גר/מ"ר, בגוון לבן, עבור שקיות הכיסים ובטנת האזורית.

2.1.2.3 רוכסנים ספיראלה מס' 10 בגוון המכנסיים.

2.1.2.4 קרס חיבור ממתכת בלתי מחלידה.

### 2.1.3 עניבה

2.1.3.1 אריג סטין, 100% פוליאסטר, בגוון כחול כהה.

### 2.1.4 חולצה

2.1.4.1 בד כותנה/פוליאסטר, בעל תכולה של לפחות 50% כותנה, בגוון לבן, במשקל 120 גר/מ"ר.

### 2.1.5 חגורה

3.1.5.1 רצועת עור בגוון שחור.

3.1.5.2 אבזם מתכת, בגוון מוכסף, ברוחב 35 מ"מ.

### 2.1.6 מעיל גשם

3.1.6.1 בד דוחה מים, במשקל 270 גר/מ"ר בגוון שחור.

3.1.6.2 בד ניילון, במשקל 80 גר/מ"ר, בגוון המעיל, עבור הבטנה.

3.1.6.3 כפתורים בגוון המעיל בקוטר 25 מ"מ (ע"פ דוגמא מאושרת).

### 2.1.7 מעיל חורף

2.1.7.1 בד צמר/קשמיר (או סיב אחר שיאושר מראש), בעל תכולה של לפחות 80% צמר,

במשקל 300 גר/מ"ר, בגוון שחור.

2.1.7.2 בד ויסקוזה במשקל כ- 100 גר/מ"ר עבור הבטנה.

2.1.7.3 כפתורים בגוון המעיל בקוטר 25 מ"מ. (ע"פ דוגמא מאושרת).

- על הספק להבטיח כי במוצר המוגמר לא יהיו מעורבים סיבי פשתן וצמר בצורה כלשהי.
- על מנת למנוע ספק, יגיש הספק הצהרה בנושא.
- בדים בעלי מרכיב צמר יעברו טיפול חיסון נגד עש.
- סיבי הצמר יהיו חדשים (לא ממוחזרים)
- כל חומרי העזר, בטנות, חוטים וכו' יהיו בגוון מתאים.
- כל החומרים יהיו בעלי עמידות צבע בניקוי ובשימוש

	יציבות צבע מזערית
4	א. לכביסה ב-60 מ"צ
4	ב. לזיעה
4	ג. לשפשוף יבש ורטוב
5	ד. לאור מלאכותי

- כל החומרים והאביזרים ינופקו ע"י הספק.

## 2.2 תפרים ותכים

2.2.1 תפר נעול בצפיפות 4-4.5 תכים ב-ס"מ.

2.2.2 תפר חוגר ("אוברלוק") בצפיפות 3-3.5 תכים ב-ס"מ בכל השוליים הגזורים הגלויים של הבד.

2.2.3 תפר חיבור בצפיפות 4.5-3.5 תכים בס"מ.

2.2.4 אבקות כפתור ישרות תפורות עם 2 חוטים, גודל האבקה יהיה בהתאם לגודל הכפתור.

2.2.5 קריעות חוטים, התחלות וסיום תפרים: קצוות התפרים יחוזקו בתפר חוזר.

## 2.3 עיצוב ועיבוד

### 2.3.1 מעילון

2.3.1.1 המעילון בעל 3 כפתורים בשורה אחת, 2 כיסי מותן עם דפי כיסוי מוכנסים לתוכם, 2 כיסים פנימיים, שסע אחורי, כותפות קשיחות – תרשים הפריט בנספח א'.

2.3.1.2 על השרוולים, במרחק 6 ס"מ מתפר הכתף, יתפרו סמלי משטרה רקומים, אשר יסופקו ע"י הזכין, בהתאם לדוגמא מאושרת.

### 2.3.2 מכנסיים

2.3.2.1 המכנסיים בעלי שסע בצד הקדמי, הנסגר ע"י רוכסן. אזורית הנסגרת ע"י קרס חיבור,

שני כיסים קדמיים, לאורך תפר הצד, כיס שעון, וכיס אחורי בצד ימין, הנסגר ע"י כפתור.

2.3.2.2 שקיות הכיסים הקדמיים יוארכו ויחברו לתפרי השסע.

2.3.2.3 האזורית תיוצר מבד המכנסיים, ובטנה. רוחב האזורית 40 מ"מ. מסביב לאזורית יחברו 7 לולאות

חגורה. הלולאות הקדמיות יחברו בהמשך ל"קו הגיהוץ", והאחורית מעל תפר המושב. שאר הלולאות

יחולקו במרחקים שווים.

2.3.2.4 תרשים הפריט בנספח ב'.

### 2.3.3 עניבה

2.3.3.1 העניבה תיוצר מבד פוליאסטר, עם בטנה, ובד מקשיח פנימי.

2.3.3.2 מידות: האורך המקסימאלי של העניבה – 140 ס"מ. רוחבה, במקום הרחב ביותר – 10 ס"מ.

### 2.3.4 חולצה

2.3.4.1 החולצה בעלת צווארון עשוי משני חלקים, פתח קדמי הנסגר ע"י כפתורים, כיס חזה ללא דף כיסוי,

שרוולים ארוכים עם חפתים או שרוולים קצרים, בהתאם לדרישה.

### 2.3.5 חגורה

2.3.5.1 סרט החגורה יחתך ברוחב 35 מ"מ. החגורה תהיה מורכבת מחתיכת עור אחת, בעלת גימור בצדדים.

2.3.5.2 בצידה הימני יחובר האבזם, ובצידה השמאלי יעובדו 6 חורים במרווחים שווים.

2.3.5.3 תרשים אבזם בנספח ד'.

### 2.3.6 מעיל גשם

2.3.6.1 מעיל עשוי מבד דוחה מים בגוון שחור, צווארון, בעל 2 שורות כפתורים, 3 כפתורים בכל שורה,

וחגורה חיצונית.

2.3.6.2 למעיל תחובר בטנה על כל שטחו.

### 2.3.7 מעיל חורף

2.3.7.1 המעיל בעל 2 שורות כפתורים, 3 כפתורים בכל שורה, שני כיסי מותן עם דפי כיסוי, כיס פנימי בצידו

הימני, שסע אחורי וצווארון – תרשים הפריט בנספח ג'.

2.3.7.2 למעיל תחובר בטנה על כל שטחו.

2.3.8 כל פריט ייגזר משכבת בד אחת, כדי להבטיח גוון אחיד לפריט המוגמר.

2.3.9 כל פריט יותאם במידותיו למידות השוטר, לפי הכללים הטובים הנהוגים ל"תפירה לפי מידה".

\* הערה: מידות הנקובות באופיון יהיו בטווח סטייה 5%, אלא אם צוין אחרת.

### 3. סימון ואריזה

3.1 כל פריט יסומן ע"י תווית מסחרית של הספק.

3.2 התווית תכלול את הפרטים הבאים:

1. שם היצרן.
2. שנת הייצור.
3. גודל.
4. הוראות כביסה של הספק.
5. הרכב חומרים

3.3 הפריטים ינוקו מכל קצוות חוטי התפירה, יגוהצו, ויתלו על קולבים וכוסו בשקית פוליאאתילן.

### 4. הבטחת איכות

4.1 היצרן ינהל מערכת בקרת איכות מתועדת בתהליך הייצור, על מנת לוודא כי הפריט מיוצר ע"פ כל

דרישות מפרט זה. מסמכי בדיקה בתהליך הייצור יוצגו ע"פ דרישה לנציג המזמין.

4.2 הספק יהיה אחראי שהפריטים יעמדו בניקוי כמוגדר בהוראות, מבלי שתהיה תופעה של שינוי

מימדים, או נזק אחר. לשם אימות, יבצע הספק בדיקה שתכלול 3 מחזורי ניקוי מתאימים,

ויגיש תיעוד בהתאם.

### 4.3 אישור דוגמאות טרום ייצור

4.3.1 יש להגיש למ"י דגם מכל פריט מוזמן לאישור טרום ייצור. הדגמים יהיו עשויים מחומרים כמפורט

לעיל, ויבוצעו באותו מתקן ובאותם שיטות שבהם ייוצרו הפריטים המוזמנים.

4.3.2 הדוגמאות יוגשו בצרוף תעודות המעידות על התאמת החומרים, והצהרות כנדרש באופיון זה.

4.3.3 הספק יידרש להחזיק מלאי בדים, בכל נקודת זמן, לייצור 30 סטים (מכנס/חצאית + מעילון) אשר יאושרו ע"י מ"י. לאחר אישורם, יסומנו רק לטובת מ"י ע"מ לשמר אחדות הבד והגוון, לאורך זמן.

### 4.4 בחינות קבלה

4.4.1 במסגרת בחינות הקבלה, תאומת המצאותן והתאמת ממצאיהן לדרישות של תעודות מעבדתיות

לגבי חומרים ועמידותם לניקוי וכביסה, כנדרש לעיל, והתאמת ממצאי הבדיקה לנדרש.

כמו כן תאומת העובדה שהוגשו דגמים לאישור כמפורט בסעיף 4.3 והן אושרו ע"י מ"י.

4.4.2 בחינת הקבלה תהיה מושתתת על בחינת של 100%.

4.4.3 יבדקו הפרטים הבאים:

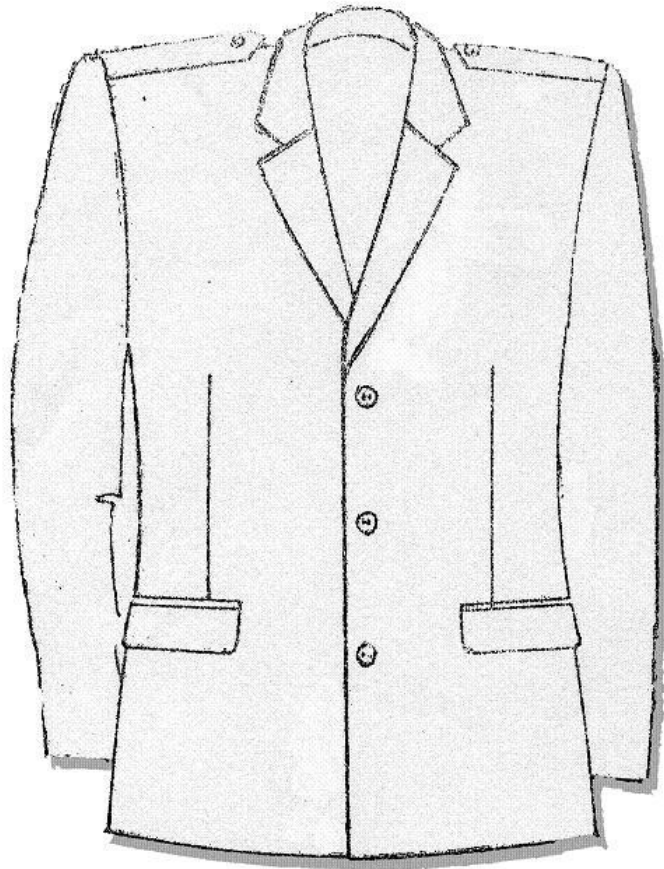
4.4.3.1 התאמת הדגם לדגם המאושר, ישרות והעדר עיוותים בפריט.

4.4.3.2 בדיקה חזותית של סימטריות הפריט.

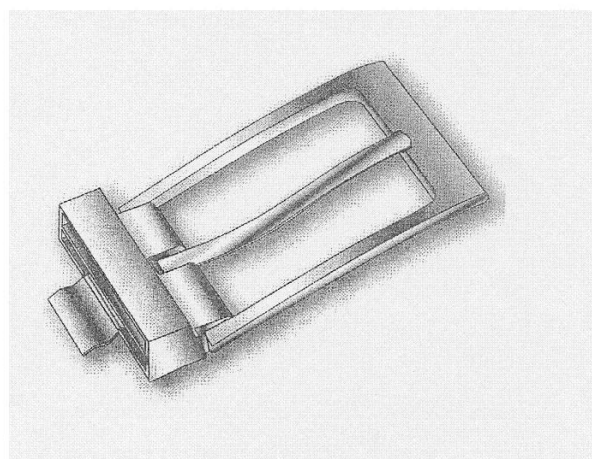
4.4.3.3 התאמת הגוון לנדרש והתאמת הגוון של חלקי הפריט.

4.4.3.4 טיב התפירה, חיזוק התפרים והכפתורים.

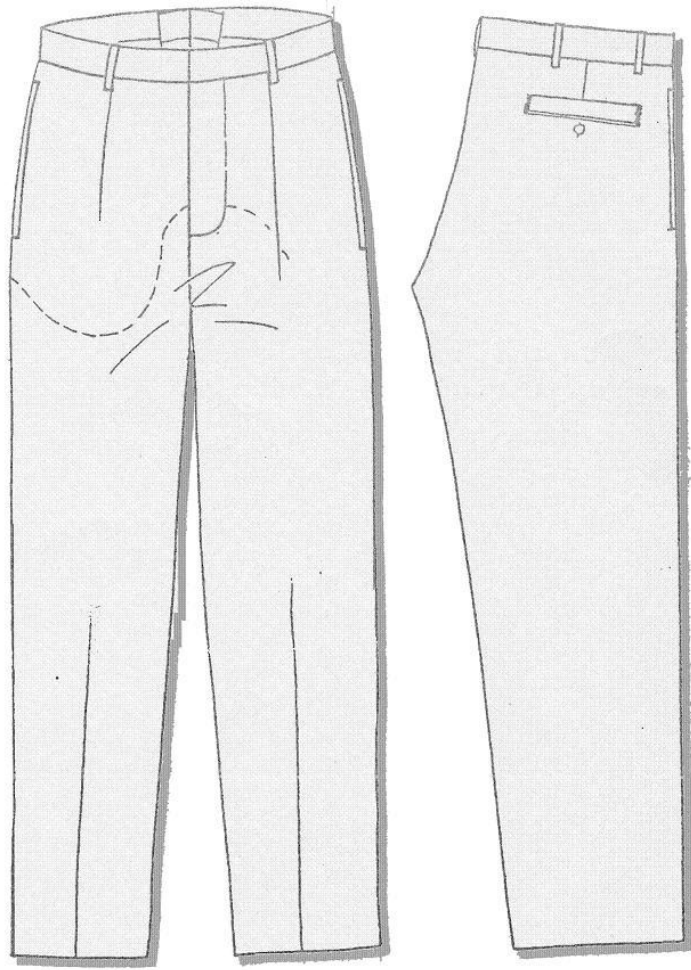
4.4.3.5 ניקיון, סימון ואריזה.



חליפת שרד לשוטר – מעילון



חליפת שרד לשוטר – אבזם חגורה



חליפת שרד לשוטר – מכנסיים



חליפת שרד לשוטר – מעיל חורפי